

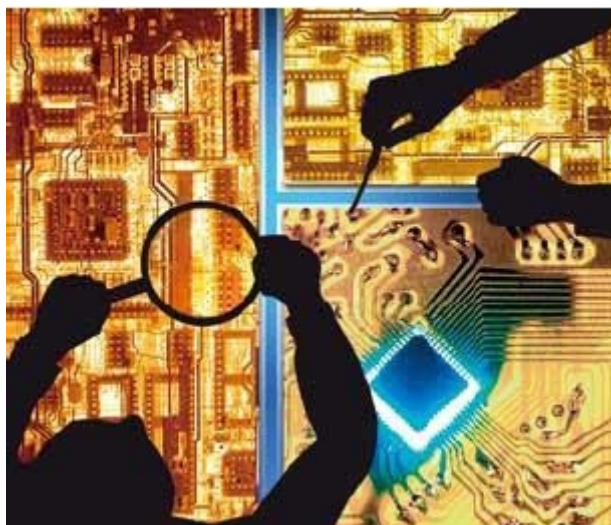
global sources

电源系统

www.powersystems.eetchina.com

电源设计精彩问答

——电子产品设计工程师必备手册



global sources

电源系统

www.powersystems.eetchina.com

目 录

一、电源的介绍

1. 引言
2. 线性电源
3. 开关电源与线性电源的比较
4. 直流-直流转换器
5. 开关电源
6. 对称转换器

二、电源设计经典100问

1. 节能常见问题解答?
2. 利用新型数字控制技术设计更具优势的AC-DC适配器充电器
3. 如何采用固定导通时间控制器进行设计
4. 电源管理芯片在便携式产品中的应用
5. 第三代省电IC-NB转接器之小型化及高度整合
6. 便携电源管理策略和技巧
7. 如何用双高压型肖特基整流器提高开关电源效率
8. 如何在便携式产品中实现高效电源变换?
9. 如何利用示波器有效辅助开关电源设计

一、电源的介绍

引言

实际上每台电子设备，例如电脑及其外设、计算器、TV和Hi-fi设备、以及仪器都是由直流电源供电的，直流电源可以是电池或者有源电源。大多数这类设备要求的不仅是直流电压，而且是经过有效滤波和稳压后的电压。因为电源如此广泛地应用于电子设备，以至于电源器件占了目前世界电子市场中的很大份额，年市场规模超过50亿美元。

当今使用的电子功率转换器件共有三种类别，按照输入和输出电压进行分类：1) 直流-直流转换器；2) 交流-直流电源；3) 直流-交流逆变器。每一类产品都有各自的应用区域，但本文仅重点介绍前两个类别，这也是最常用的两类电源。

以高效率，低成本地将交流线路电压转换为直流电压，

电源必须完成下列功能：

1. 整流：将输入的交流线路电压转换为直流电压。
2. 变压：提供正确的直流电压电平。
3. 滤波：平滑整流后的电压纹波。
4. 稳压：控制输出电压电平至一个固定值，与线路、负载和温度等的变化无关。
5. 隔离：将输出与输入电压源作电气分离。
6. 保护：防止具有破坏性的浪涌电压到达输出端；提供备份电源或在欠压期间关闭电源。

一个理想的电源具有的特性是，无论电压、负载电流或环境温度如何变化，仍以100%的效率提供一个平滑且固定的输出电压。图1比较了实际电源和理想电源，进而阐述了一些电源术语。

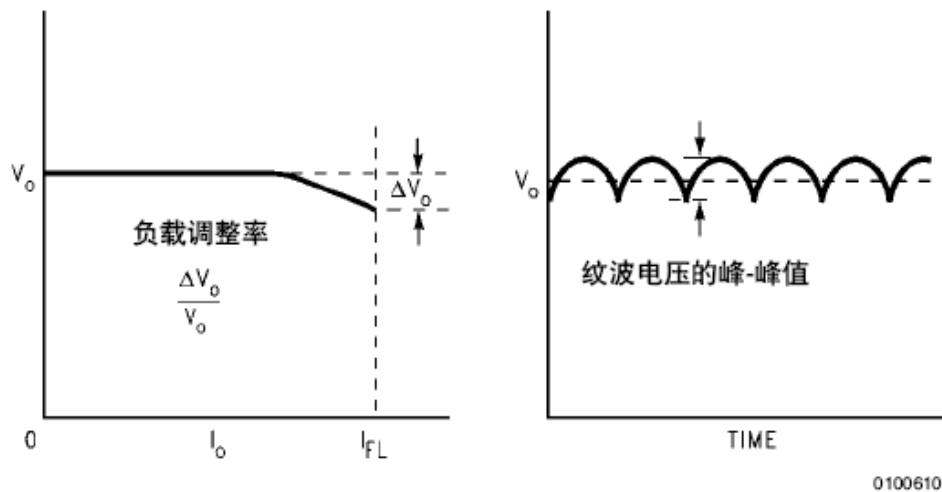


图1. 实际电源相比理想电源所具有的误差

线性电源

图2阐述了两个当前最常用的线性电源电路。所有电路都采用全波整流结构来减少至电容C1的纹波电压。桥式整流器电路有一个简单的变压器，但电流必须通过两个二极管。中间抽头的配置更适合于低输出电压，因为仅有一个二极管的电压降。对于5V和12V输出，与相同规格的快速二极管相比，由于肖特基势垒二极管具有较低的电压降而更为常用，进而提高了电源转换的效率。然而，每个二极管必须承受两倍的反向电压，该电压为相同输入电压时全波桥式转换器结构中单个二极管电压的两倍。

当线性电压稳压器提供精确的输出电压时，它表现的特性犹如在输入和输出之间的一个可变电阻。该电路效率的限制之一，就是由于线性器件必须降低输入和输出之间的电压差。最终，线性器件的功耗是 $(V_i - V_o) \times I_o$ 。虽然这些电源具有许多所需的特性，诸如简单性、低输出纹波、极佳的线路和负载调整率、对负载或线路变化的快速响应时间和低EMI，但是它们也存在低效率和占用较大空间的问题。开关电源正越来越受到欢迎，因为它们为解决这些难题提供了更好的方案。

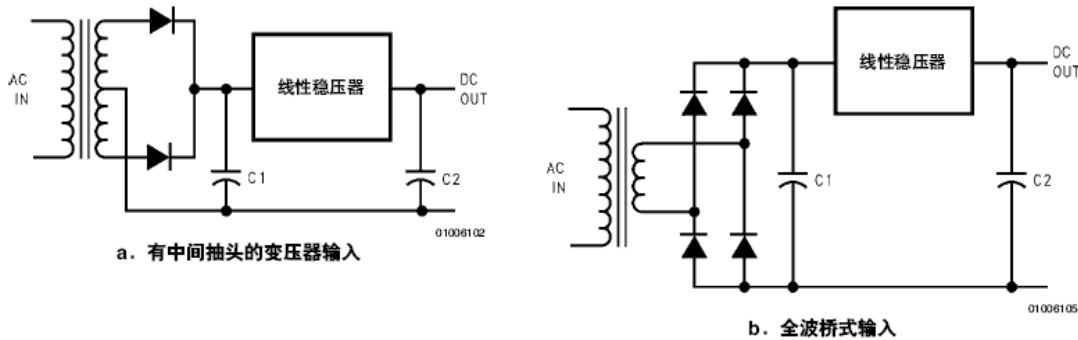


图2. 线性电压稳压器

开关电源与线性电源的比较

由于高效率和高功率密度的优点，开关电源越来越受到欢迎。表1将线性稳压器和开关稳压器的一些主要特性做了比较。线性稳压器的线路和负载调整率通常要优于开关稳压器，调整率幅度有时会低一个数量级。但开关稳压器通常使用线性预稳压器来改善其输出稳压。

直流-直流转换器

广泛使用直流-直流转换器来对系统和仪器中的直流电源进行转换和分配。直流电源通常以系统电源或者电池的形式为应用系统供电。通常是5V、28V、48V或者其它的直流电源电压。下列所有电路都适用于该类应用，因为是低电压，通常不要求隔离。

表1. 线性电源和开关电源的比较（典型值）

规格	线性电源	开关电源
线路调整率	0.02%–0.05%	0.05%–0.1%
负载调整率	0.02%–0.1%	0.1%–1.0%
输出纹波	0.5 mV–2 mV RMS	10 mV–100 mV _{p-p}
输入电压范围	±10%	±20%
效率	40%–55%	60%–95%
功率密度	0.5 W/cu. in.	2W–10W/cu. in.
瞬态恢复	50 μs	300 μs
保持时间	2 ms	34 ms

开关电源

脉冲宽度调制

早在上世纪60年代早期，已经开始设计用于军事用途的开关稳压器，因为其在重量轻巧和效率具有明显优势。用控制负载平均功率的方法来控制在负载上的平均电压。实现的方法就是以极快的速度进行开关切换，如图3所示。

负载电阻R上的平均电压等于：

$$V_{o(avg)} = (t_{on}/T) \times V_i \quad (1)$$

减少 t_{on} 可以降低 $V_{o(avg)}$ 。该控制方法被称之为脉冲宽度调制 (PWM)。

降压稳压器

正如我们所见，存在许多不同的开关电压稳压器设计方法。因为结构简单，所以首先讨论“下冲”型稳压器（图

4），因为按公式（1）给出的输出电压小于输入电压，所以也被称作降压稳压器。典型的应用是将标准的28V军事总线电压降低为5V，为TTL逻辑供电。

在图4中时间 $t_{(0)}$ 处，控制器已经检测到输出电压 V_o 非常低，开启调整管以建立L中的电流，该电流立刻为电容C重新充电。在 V_o 的预定电平处，控制器关闭调整管Q，强制由L、C和快速二极管构成的通路续流。由此高效地将储存在电感L中的能量传输到电容中。电感和电容以及电容尺寸都与开关频率成反比，这可解释为何开关电源的功率密度会不断增加。由于功率MOSFET的高频性能，所以它正迅速地在调整管位置取代双极性晶体管。因为调整管不仅要承载负载电流，而且要承载二极管D的反向恢复电流，所以强制使用一个超快恢复二极管或者肖特基二极管。

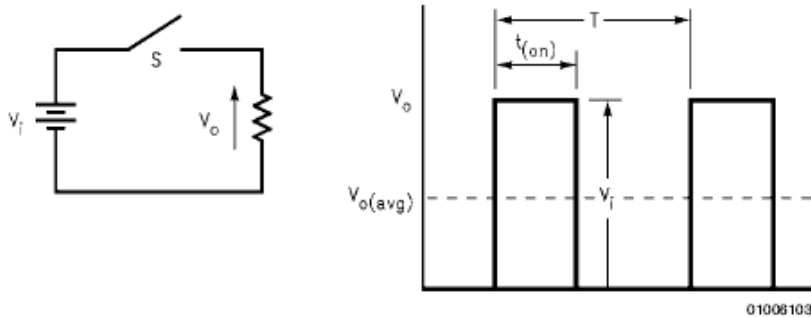


图3. 脉冲宽度调制的实例

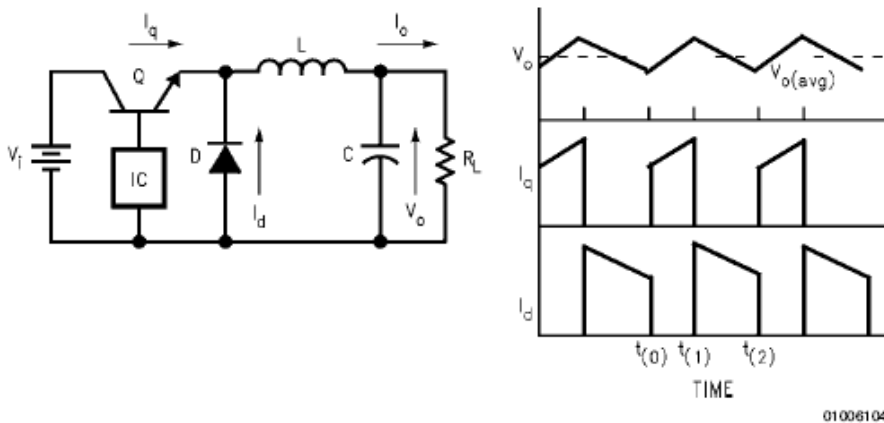


图4. 降压型稳压器及其电压和电流波形

升压型稳压器

如图5所示的第二种类型稳压器能够提高输入电压。应用该电路可将5V的电池电压升高至接口电路的12V，或甚至高达电子发光显示电路需要的150V。

该电路的原理同之前的一样，将存储在电感中的能量迁移到电容上。由于施加满幅输入电压，导致晶体管开关在 $t_{(0)}$

时关闭，电感电流迅速上升。在 $t_{(on)}$ 时晶体管关闭会强制电感电流通过超快速二极管D来为电容充电。因为存储在电感中的能量等于 $L \times I \times \frac{1}{2}$ ，通过增加PWM芯片自身的导通时间，从而在切换前增加电感的峰值电流可以增加PWM芯片的 V_o 。传输函数为：

$$V_o = V_{in}(T/(T-t_{(on)})) \quad (2)$$

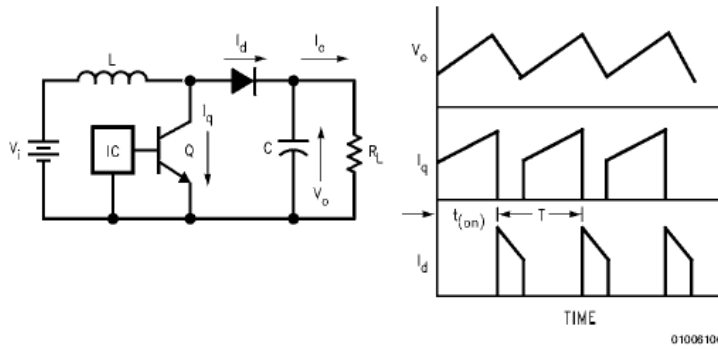


图5. 升压型稳压器和关联的I/V波形

反相稳压器

图6为一个开关电路，能够产生与输入电压极性相反的输出电压。该电路的工作原理与升压型稳压器相同，只是通过变换晶体管和电感的位置来实现电压极性的倒置。该电路也被称作是降压-升压型稳压器，因为其输出电压的绝对幅度可以高于或者低于输入电压，幅度取决于调整管的导通时间与截止时间之间的比值。

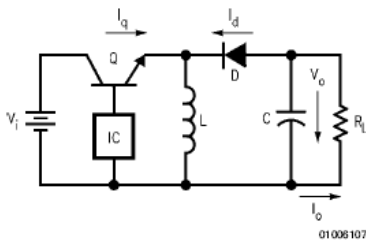


图6. 反相稳压器

反激转换器

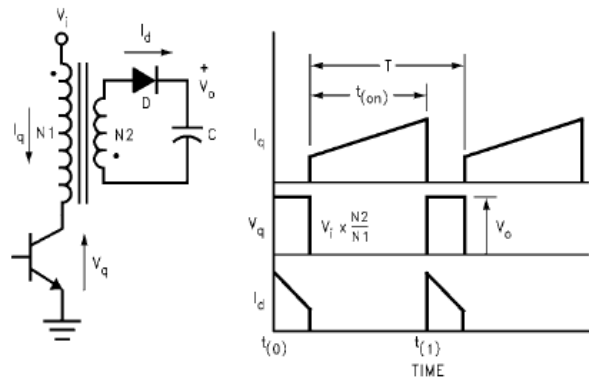
之前讨论的三种稳压器适合于无需电气隔离的低压控制，然而，在与110V/220V主电源作离线开关工作时，电气隔离是绝对必要的。这可用一个变压器代替电感来实现。如图7所示的反激转换器通常用于高达150W的电源中，可以满足大多数的个人电脑、许多测试仪器和视频终端等的要求。

因为变压器在高频下工作，其尺寸要远小于如图2所示的50 Hz/60 Hz变压器。在限制的特定频率范围内，变压器尺寸与频率成反比。

检查图7所示的开关波形，电路表现的特性与升压型稳压器极为相似。应将变压器看作是由两个绕组构成的一个电感，一个绕组用于将能量存储在变压器铁芯中，另一个用于将铁芯能量传输到输出电容中。在晶体管的导通时间 $(t_{(0)}-t_{(1)})$ 内，变压器主线圈中的电流增加，请注意，因为次级线圈电压反相偏置二极管D，所以次级线圈中无电流流过。当晶体管关闭时，变压器电压极性倒置，因为它的磁场要求继续维持原先的电流方向。次级线圈中的电流经过二极管为输出电容充电。输出电压通过基本PWM公式乘以变压器线圈匝比 $(N2/N1)$ 得出：

$$V_o = V_{in} \times (t_{(on)}) / (T - t_{(on)}) \times (N2/N1) \quad (3)$$

通过控制晶体管的导通时间来控制主线圈的峰值电流，从而实现电压控制。



01006108

图7. 反激转换器

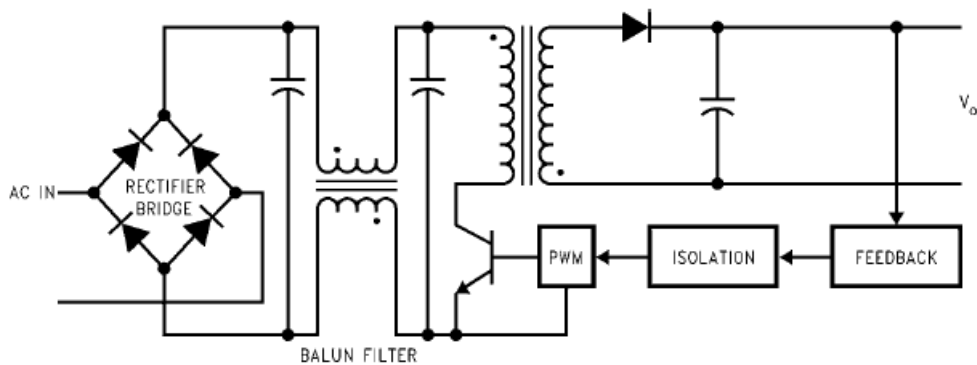
反激转换器最适合于多路输出和高压电源，因为变压器电感替代了滤波器电感。限制其应用于较低功率电源的主要缺点是：

1. 因为输出电容的半波充电过程，输出纹波电压比较高。
2. 晶体管必须在开关期间承受 $2 \times V_{IN}$ 的电压。
3. 因为仅在一个方向驱动变压器，使得在反激设计中要采用一个比正激或推挽式设计较大的铁芯，这也会增加成本。

离线开关电源

基于反激稳压器电路的完整离线开关电源如图8所示。电源之所以被称之为“离线”，是因为送到开关的直流电压是从交流线路变换而来。

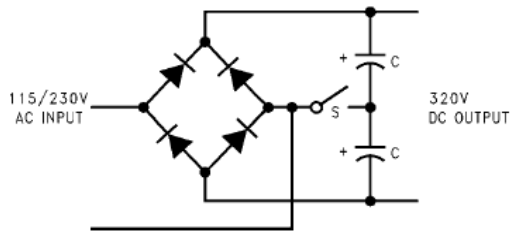
电路也说明了从输出折回到开关晶体管形成了一个完整的反馈环路。反馈环路必须具有隔离，从而将直流输出电压与交流线路隔离。通常通过一个小变压器或者光耦合器来实现隔离。



01006109

图8. 完整的隔离反激开关电源

为广泛用途而设计开发的开关电源必须满足从115V至230V的可选交流输入电压范围。图9所示为许多开关电源实现这一要求的设计。



01008110

图9. 选择115V/230V输入电压的开关

正激转换器

尽管正激转换器并不像反激转换器那么为人熟知，但也正逐渐地应用在100W至500W范围的电源中。图10为正激转换器的基本电路。当晶体管导通时，主线圈中的电流线性上升，次级线圈的电流也通过二极管D1流到电感和电容中。当晶体管开关断开时，电感电流通过电容和二极D2续流。因为对电容持续充电，该转换器产生较少的纹波。在大电流电源中这也是特别值得关注的优势。

该电路的输入和输出电压之间的关系式为：

$$V_o = V_{IN} \times (N2/N1) \times (t_{on}/T) \quad (4)$$

请注意上图所示的变压器具有第三个绕组和串联二极管D3。设置该绕组的目的在于将变压器铁芯中的电磁能量返回到直流电源，所以不会在晶体管开关或其它电压抑制器中产生功耗。线圈匝比N3/N1限制了晶体管上的峰值电压，通常选择等于1，使得正激转换器工作在50%的占空比。在这种条件下，晶体管在关闭期间必须承受 $2 \times V_{IN}$ 的电压。

$$V_o = 2 \times V_{IN} \times (N2/N1) \times (t_{on}/T) \quad (5)$$

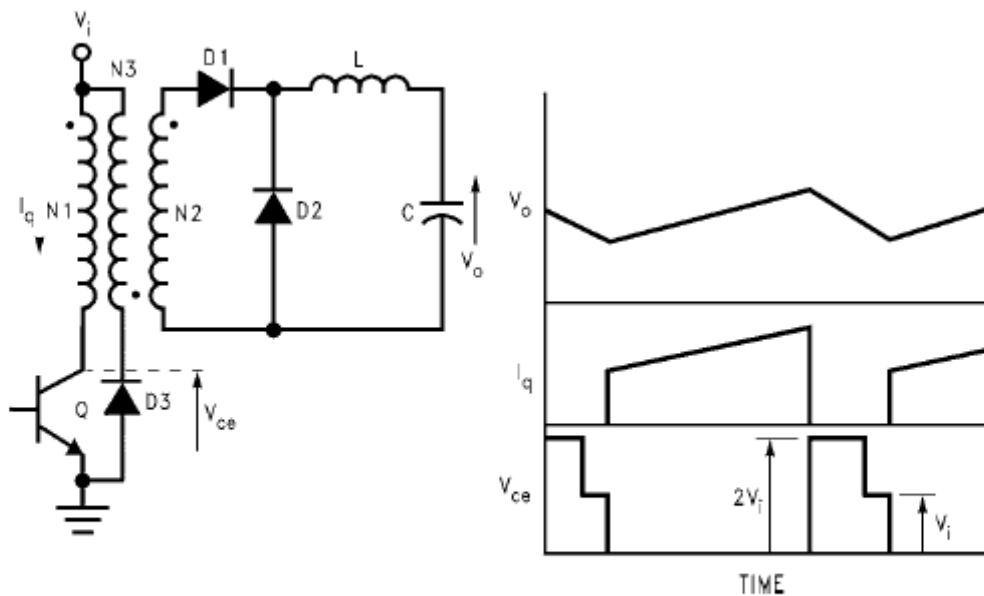
需要存在死区时间段 t_{dq} 来避免在两个晶体管在相同时间内导通，这相当于避免将晶体管进入到短路模式中。输出纹波频率是工作频率的两倍，这会减小LC滤波器元件尺寸。请注意二极管反向并联在每个晶体管上。它们同正激转换器中的二极管D3执行相同的功能，即一旦晶体管关闭时即将电磁能量返送至输入电源。

对称转换器

推挽式转换器

这种广泛应用的转换器电路如图11所示。

晶体管Q1和Q2轮流导通，导通时间为 t_{on} 。使得变压器线圈轮换改变其电压极性，其利用率达到最大。传输函数仍遵循基本的PWM公式，但是增加2倍因子，这是因为在整个开关周期内两个晶体管轮流导通部分时间。



01008111

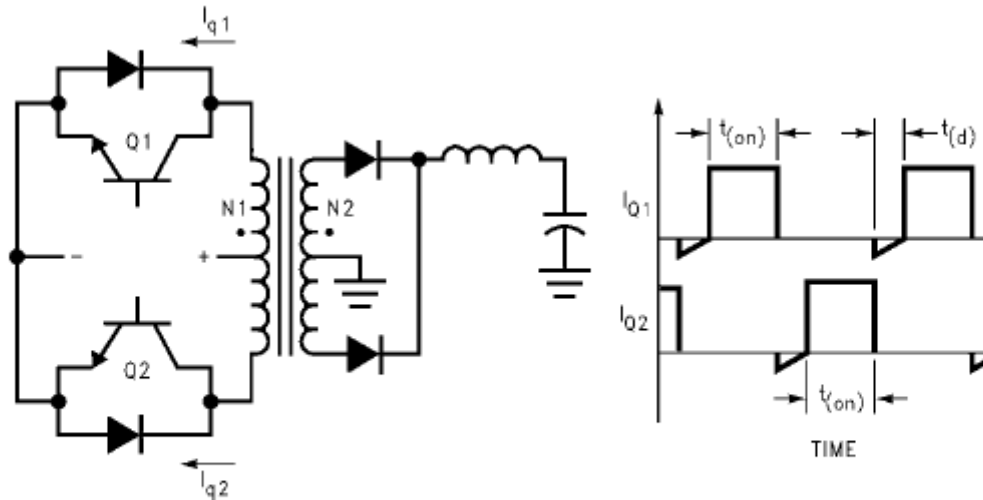
图10. 正激转换器

对称转换器

推挽式转换器

这种广泛应用的转换器电路如图11所示。

晶体管Q1和Q2轮流导通，导通时间为 $t_{(on)}$ ，使得变压器线圈轮换改变其电压极性，其利用率达到最大。传输函数仍遵循基本的PWM公式，但是增加2倍因子，这是因为在整个开关周期内两个晶体管轮流导通部分时间。



01006112

图11. 推挽式转换器

比较下列对称转换器，该电路的优点是两个晶体管开关共享一个公用信号回路。它的主要缺点是变压器中间抽头连接使得变压器设计复杂化，要将主绕组作紧耦合设计，以避免晶体管关闭时出现尖峰脉冲电压。

半桥转换器

该转换器（图12）的工作方式同先前的推挽式电路几乎相同。

$$V_o = 2 \times V_{in} \times (N2/N1) \times (t_{(on)}/T) \quad (5)$$

需要存在死区时间 $t_{(d)}$ 来避免在两个晶体管在相同时间内导通，这相当于避免将晶体管进入到短路模式中。输出纹波频率是工作频率的两倍，这会减小LC滤波器元件尺寸。请注意二极管反向并联在每个晶体管上。它们同正激转换器中的二极管D3执行相同的功能，即一旦晶体管关闭时即将电磁能量返送至输入电源。

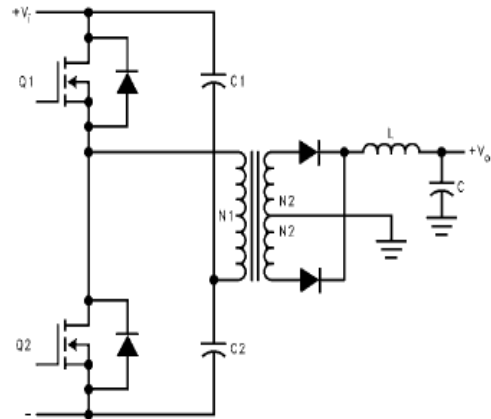
输入电容C1和C2会平等地分割输入电压，所以当任何一个晶体管开启时，都会在变压器主线圈上得到 $V_{in}/2$ 的电压。因此注意到在下列传输等式中并没有因子“2”。

$$V_o = V_{in} \times (N2/N1) \times (t_{on}/T) \quad (6)$$

因为两个晶体管是串联的，其上施加的电压不会超过输入电压 V_{in} 加上无法避免的开关瞬态电压。由于两个晶体管同时导通会导致输入电源的严重短路，所以此处存在死区时间的必要性显而易见。反向并联的快速二极管返回电磁能量，如同在推挽电路中一样，只是在此轮流返回到电容C1和C2。略感不便的是该电路中需要一个绝缘栅驱动器Q1，因为许多实际的栅极驱动电路都使用变压器来进行隔离，所以不必看重该缺点。

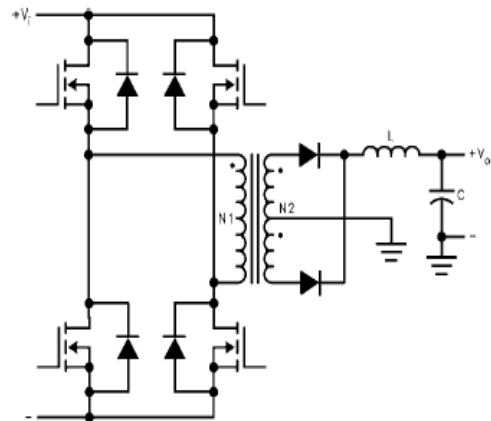
全桥转换器

由于其复杂性和高成本，图13的全桥转换器电路主要用于高功率转换器中。理想情况下，两个晶体管等分所有的电压，所以器件最大的电压额定值能接近 V_{in} 。



01008113

图12. 半桥转换器电路



01008114

图13. 全桥转换器电路

二、电源设计经典100问

1. 节能常见问题解答？

Q1: 什么是待机功耗？

A1: 当 VCR、DVD 以及手机充电器等电器设备插接在墙壁插座中时，即使这些产品处于闲置状态，但却仍然在消耗电能。消费者通常会认为他们的设备已经关机，而事实上，该设备只是处于待机状态，仍然在消耗着功率。

譬如，当您使用遥控器关闭 VCR 后，由于 VCR 内部的电源仍然处于接通状态并为遥控接收器供电，因此 VCR 仍在待机或睡眠模式下耗费着电能。尽管遥控接收器消耗的功率微乎其微(大约 0.1W)，但由于采用低效技术的电源(如线性电源)不够智能，无法减少待机状态下的功率消耗，结果往往会浪费几瓦的功率。这就是我们所说的待机功耗。

Q2: 什么是空载功耗？

A2: 空载功耗是待机功耗的一个子类。空载功率是指设备在与负载断开且不执行任何功能时所消耗的电能。例如，插接在墙壁插座上的手机充电器，虽然未与手机相连，但仍会消耗功率。线性充电器即使在与手机断开连接时，仍可消耗 0.8 W 到 2 W 的功率。

Q3: 哪些设备使用待机功率？

A3: 所有带有外接电源或墙上电源供应器、遥控器或时钟显示的设备均需要待机功率。严格来说，所有电子产品均需要插接到墙壁插座上，比如电视机、VCR、DVD、洗衣机、手机充电器、照明灯、无绳电话和功能手机、冰箱、有线电视解码器、卫星电视解码器、收音机、计算机、打印机、监视器、传真机、复印机、调制解调器、音频放大器、工业控制装置以及电机控制装置等等。据估计，全球每年交流到直流的供电量大约为 30 到 40 亿瓦。美国劳伦斯伯克力实验室待机功率 (Lawrence Berkeley Lab Standby Power) 网站提供有一张设备待机功耗状况图表。

Q4: 为什么待机功率损耗是一个需要解决的问题？

A4: 虽然单个设备的待机损耗可能看起来微不足道，但是如果您将住宅数量与住宅中的家电数量及每台家电待机消耗的数量相乘时，问题很快会凸显出来。据国际能源机构估计，全球 5-15% 的家用电器消耗量均是在待机模式下产生的。在美国，每瓦电能的成本大约是每年 1 到 1.5 美元。美国劳伦斯伯克力国家实验室 (Lawrence Berkeley National Lab) 估计，在美国家庭一年的电费中，待机损耗将会超过 50 亿。根据美国能源部的报告，美国每年使用的待机电能相当于 26 座平均规模的电站的发电量！

随着家用电器的普及以及带有电子控制和多种功能的新设备的增加，这一问题也将会日益突出。

Q5: 如何降低待机功耗?

A5: 多达 90%的待机功耗是由低效电源设计及不必通电的元器件造成的。美国劳伦斯伯克利国家实验室(Lawrence Berkeley National Lab)估计, 如果采用新设备, 可能会减少 75%的待机功耗, 而且可以利用待机总功耗为 1 瓦甚至更低的设备执行几乎所有的待机功能。要达到此目的, 可以采用改进的电源技术和设计, 也即, 使用更为智能的开关模式电源代替低效的线性电源。

Q6: 当今线性电源技术的弊端是什么?

A6: 因其耗能特性而被我们称之为“能源吸血鬼”的线性电源, 使用了与当前创新已格格不入的十九世纪初的老旧技术。线性变压器需要使用大块的铁芯以及大量圈数的铜线, 才能将常规的 50/60 个周期的家用交流电压转换成为我们的家用电器和电子设备供电的较为安全的低电压。结果是, 它们的体积变得异常庞大, 时常要占用墙式插座板或插线板上两个插座的位置。而且, 线性电源不具备智能元件, 因此无法识别设备是处于待机模式还是睡眠模式, 从而无法减少损耗。结果它们消耗的功率远远超过了实际所需的瓦数。您可以测试一下, 去触摸墙壁插座上其中一个插接的大体积线性电源。摸起来很热…这正是浪费的功率!

Q7: 开关电源的优势何在?

A7: 第二代电源, 我们称之为开关电源或简称“开关”, 出现于二十世纪六十年代晚期。工程师们发现, 他们可以通过将交流频率从每秒 50 或 60 个周期提高到每秒数千个循环, 以此来缩小变压器的体积和重量, 并可显著提高变压器的效率(降低散热形式的能源浪费量)

Q8: 低效线性电源为何依然存在?

A8: 尽管有体积大、功率转换效率低等缺点, 线性电源却依然普遍存在, 这是因为它们的制造成本非常低廉。此前不久, 5W 以下的开关电源在成本上尚无竞争优势, 且由于产品制造商不需为电费买单, 因此对他们而言, 将节能考虑纳入产品设计之首也就没有丝毫动力。只是近几年, 政府和环保机构才开始制定待机能耗政策, 奖励或在某些情况下强制执行节能设计。

2. 利用新型数字控制技术设计更具优势的AC-DC适配器充电器

Q9: 在做开关电源开机的时候会有“噼”的一声, 负载电阻满功率老化的时候, 正常工作也会有“??”的声音, 请问一般是什么原因造成的, 该怎样解决?

A9: 一般来讲, “噼”的一声是由磁性器件的磁性和线圈发出的, 也可能是由变压器和电感产生的; “磁磁磁”的声音是由变压器发出的, 尤其是在反激变压器里, 由于变压

器有储能的缘故。解决方案有两种，第一要让整个系统工作很平稳，不要有大小波的出现。第二是在选用元器件时，要减小电容的损耗值。具体情况因设计而定。谢谢！

Q10: 请问数字控制技术设计指的是什么？是指 PWM 吗？

A10: 数字控制技术是指内部控制器采用数字的方式来做。

Q11: ACDC 适配器技术已经非常成熟了，现有的 PWM 控制器如 384X、1203、6841 都能达到很好的性能，为什么 iwatt 还要在这个模拟领域介绍数字技术，该数字技术有何特殊性呢？或是能降低成本吗？

A11: 技术的发展是永无止境的，没有任何一个产品或者技术是不可取代的。电源未来的发展更注重环保，环保要求用等量的材料达到更高的效率。小体积是直接的要求，当然成本也是必要的考量。在兼顾成本、性能以及可靠性的同时，传统的 PWM 方案面临挑战，比如说如何实现毫瓦级的损耗，再比如对于 3、5W 的手机充电器，电阻和成本都是非常重要的，更不要说 PCB 的大小以及其他的一些因素。从传统的通用性来说，PWM_IC 不适合未来的发展，对于不同的应用设计出优化的系统解决方案才是长久之计。iwatt 的方案是具有针对性的系统方案，并进而采用数字控制技术进行优化处理。比如对于不同的输入电压和负载，控制芯片会调整开关频率和状态，以维持高效、恒流和恒压。对于 3W 的手机充电器，我们提出了缘边控制技术，无需传统次级的控制电路，能实现比传统的控制技术更好的效果。比如，在传统的设计方案中，如果采样电阻短路，电源只能工作在一个恒功率状态，在不同输入电压下，功率往往不一样；我们的方案是不管任何元器件的开、短路皆能有效控制输出的电流不超过额定的电压和电流。因为数字技术具有记忆和智能判断的能力，与传统的比较，这是我们的优势。

Q12: 请问 DC 适配器充电器的新型数字控制方法现在的成熟度怎么样？到哪一个阶段呢？

A12: 如果把数字控制器在电源发展看作 RC 的单一激励震荡来看，iwatt 技术已进入稳定的数字发展阶段。Iwatt 是最早开发数字电源控制的公司，始于 2000 年。目前采用我们数字控制芯片在产品以及全世界大批量的应用开始于 2005 年。现在越来越多的公司加入这一行业，尤其是缘边控制方案。现在市场上推出不少于五款的缘边控制 IC，当然，在 DC/DC 领域，数字控制方案可以说非常普遍的，也是非常多的。可以预见，数字电源的发展将会对传统电源工业的发展具有非常重要的影响。

Q13: 请谈谈数字技术在开关电源应用方面的现状和未来发展，及其所具有的突出优势和劣势？

A13: 这个是一个通用的问题，并不是针对我们公司的产品，所以我就说一下在这个行业数字控制的优点和缺点体现在哪些方面。从优点来讲，大概有七点：第一点是它的监测。比如说监测电源的电压变化、电流变化、温度的变化，这些变化随着时间而改变。当电源在运行时，电压会发生很多变化，这就是检测的功能。在传统的模拟电源里很容

易实现；第二点是通讯功能。大部分电子设备都是以数字技术为基础的，有了数字接口，通讯起来非常简单；接下来是控制的技术。电源从根本上来讲就是一个开和一个关，信号本身就一个数字的信号，所以对于数字技术来说，需要数字来控制系统是自然的；第四点是配置问题。它能动态的检测系统的参数，就像在系统运行的过程中，随着负载的变化，输出的电流是变大还是变小，系统对稳定性或者环路的参数来讲是有变化的；对数字技术来讲，可以检测到当前的系统到底运行在什么样的状态，输出的功率是多少，那么当前系统的模型就是什么状态。从控制的角度来讲，可以变化参数；保护功能也很重要，保护功能也是一个数字的信号，也就是说PT是不是过热了，是不是过压了，是不是应该先把它关掉，或者说它什么时候安全了，再把它打开；第六点是检测问题。如果系统发生了问题，从某种角度来讲，只能通过示波器或万用表测量，从外围的设备来检测到底是什么问题。对于数字技术，很多信号都是在数字内部已经表现出来，如果有其他设备的检测接口，就可以直接把这个问题的说出来。从系统的角度来讲，如果一个系统有两个电源，当电源出了问题，可以告诉系统到底是哪个电源出了问题，如果系统有很多电源或很多输出，哪个电压需要先进行，哪个电压需要后进行，这是一个顺序的问题，这些问题都可以通过数字技术实现。这些就是数字电源的优势。从劣势来讲，因现在市场上数字电源还不是很广泛，从元器件的角度来讲，像模拟的控制芯片，比如3842、3843很多厂商都在生产，但是生产出来的产品并不是一样的，所以在通用性问题或者成本问题上，很多设计人员都有一些顾虑。从设计的本身来讲，并不是那么广泛和完善。有些设计人员担心，我们设计的数字芯片是不是把以前的模拟的概念都忘记了，是不是我要学很多编程，从目前来看这也是一个比较劣势的地方。从我们公司的角度出发，另外从iWatt的产品来看，我们希望提供一个低成本，并且非常容易设计，也就是说并不需要大家去编程，并不需要大家了解到底内部数字是怎么样去实现，设计的时候只需要像传统的芯片一样，以传统芯片的眼光，从模拟的角度去看这个芯片怎么设计。在这个过程中就能体会数字设计的优点在哪里。

Q14: iWatt 的 IC 是怎样获得动态控制的，它与传统的方案相比怎样？

A14: 谈到动态控制，一个很大的特点是原边控制。与传统的方案相比区别在于，传统的方案不管是输出电压还是输出电流都要通过副边的检测来控制原边MOS管的开通和关断，所以通过端口传到原边的信号并不是真实的输出电压或者输出电流，而是一个误差性或是一个得到补偿的误差信号。原边控制，可以从原边及时的检测到它的输出电压以及输出电流。输出电压和输出电流已经及时的存在于数字单元里面，在每一个开关周期内，都可以及时的获得输出电压到底是多少，所要控制的输出电流在的状态，甚至它的输出功率是什么状态，所以反应就能在下一个周期里体现出来。这是与传统方案相比它可以达到的一个及时的，高性能的动态功能。

Q15: 什么是实时波形分析？

A15: 谈到实施波形分析，不可避免的要谈到原边控制。原边控制跟副边控制本质上的区别是如果采用传统的副边控制来检测副边的输出电压和输出电流，必然是已经通过整流、滤波以后的输出电压，它是一个非常稳定的DC电压，并不是交流电压。因为电压

非常稳定，所以任何时候读取都可以，也就是说在开关周期的任何一点去读取这个电压都不会相差非常大。变压器本身是一个交流能量传递的器件，直流的信号没有办法穿过变压器的传递副边。在原边来检测的话，检测到的必然是一个交流的信号，从设计的方面来看，采集的信号从变压器的绕组来采集这样一个反馈的信号。变压器反馈的这个绕组的信号它反映的是输出电压，但是它并不等于输出电压，而且它是一个交流信号。那么到底在一个什么地方应该采这样一个电压？随着不同的功率变化，不同的输出变化，到底是恒压控制还是恒流控制，在各种状态下，到底怎样取得这么一个最准确的采集点，这就是 iwatt 公司最具优势的，也就是我们申请专利的一个非常好的数字技术。我们通过原边来控制这么一个数字技术就可以达到非常精确的恒压和恒流的控制。所谓的实时控制，就是说在每一个周期，都对变压器上的波形每一点都进行分析，通过对交流波形的实时分析，我们要不停的寻找一个最佳的点去采集这个电压。同时，通过实时的分析就知道系统工作开通到底在多少时间，关断到底在多少时间，还有变压器的磁恢复到到底是多少时间，这些都是每个周期动态的实现。一个更重要的方面，因为所有的变压器都会有非常大的噪音的，没有那么平滑，那么利用数字技术实现了动态的滤波，根据系统它的噪音到底应该是多大，怎样把这些噪音滤掉，怎么样会把原始的准确的输出电压、输出电流还原出来，这就是我们所做的一个实时的波形分析。

Q16: 电压检测端的电容对该芯片有没有电气影响？

A16: 假设电压检测端的电容是一个电压检测点。有两个部分，一是在初级的 V_{in} 的部分，一个小滤波电容。滤波电容是用来滤掉一些杂质，电容的存在是需要的。目前的数值是 $470\text{pF} \sim \text{nF}$ 之间。还有一个电容是在 V_{sense} 脚，电容是几十皮法来做的，也是用来滤掉那些杂质。

Q17: 初级控制架构是否对变压器的结构及绕制工艺有很高的要求？

A17: 不会。首先，恒压部分检测到的电压点并不会受初级漏感所影响，电路里面，芯片内部有一个缘回电路会读取检测到电压后缘点，前面的漏感电压将会被排斥掉。恒流时，是以工作的 waste time 来计算，从而计算它的 CC 恒流的位置。恒流的位置也受初级的检测电阻控制，所以变压器的电感值或漏感值并不会影响到它 CB 时候的精确值或者是 CC 电流的恒定值。

Q18: 使用数字控制器对于变压器的设计是否有什么特殊注意事项？如果系统因为瞬态外部条件变化而进入连续工作模式，系统会出现什么情况？

A18: 从数字控制器本身来讲，对变压器没什么要求。对初级控制来讲，检测点是当变压器复位之后去检测这，从理论上讲，对变压器的整个要求不是很高。第二，这个理论的成立是在非连续状态下工作，也就是说，出现任何一种情况，它都不会进入连续模式，如果进入连续模式就是不正常的，系统会进入保护状态而关闭。

Q19: 数字处理要消耗一定的时间,会对性能造成影响吗?如何解决?

A19: 数字处理确实要消耗一定的时间,但是这个时间并不是一个绝对的时间。我们知道数字处理最重要的是它是一个时钟,那么它时钟是多少?因为我们数字处理的时间并不是说我做一个计算,做一个加法、做一个除法,它到底是一个微妙、一个纳秒,我们并不是绝对的讲这个时间,我们所讲的是它需要几个数字时钟。在设计芯片的时候,数字时钟它所设计的速度是允许我们在最快的工作频率下完成所有的计算,在每一个周期里面都能完成的信息处理,然后控制下一个周期的工作。

Q20: 芯片是怎样进行输出电流检测的?

A20: 输出电流检测并不在输出检测或者副边检测,而是在初级部分的原边检测。是由晶片根据它所看到的初级 Bias-Winding 的电压波形做分析,然后记下时间,得出适当的 P 导链的通导时间,从而控制能量的要求。

3. 如何采用固定导通时间控制器进行设计

Q21: 我们现在在做 TFT-LCD 的方案,用的电源部分是 2576 和 2596 的稳压芯片,但是我们发现过 EMI/EMC 是比较难,还有发热量是比较高的,在待机的时候电流也是比较高的,我们有些客人不太接受,这些是用 11 寸以下的 Panel 和用在汽车里面的娱乐系统。请问各位专家你们有好的建议给我们吗?

A21: 这个其实是一个比较典型的问题,是很多 power design 的工程师都会面临的问题,就是发热以及 EMI 的解决问题,从发热的源头来考量,我们必须体现它的效率,我不知道您的输出电压的具体情况。但是假如高效率的时候,我们还是建议大家使用同步战略,NCP1582 专门针对同步战略来输出,同时假如你输出电压不是很高的话,安森美有双路输出的 NCP3120,一颗芯片,两路输出。还有时间上管理,很好地处理了效率的问题以及 EMI 的问题。

Q22: 请问 100-240v-acin-5v10a-3.3v15a-12v0.5a-要求有 PFC 的情况下效率>80%,有无更好的方案呢?我采用如下方法可行么?PFC+PWM(半桥)+DCDC,可以么?

A22: 这是一个效率问题,我们是这样认为的,我们方案是有了,PFC 效率我们可以选用 CRM 了,因为整个功率大概是 100 瓦左右,所以我们选 CRM,在 DCM 的时候,它的效率相应来说比 CCM 高一点。我们 input100 伏的时候,效率可能达到 92%到 94%左右,对于 PWM 我们有两种选择方案,一种是半桥 LLC 就是半桥谐振的方案,另一种就是有源钳位的。这两个优缺点是不一样的。对 LLC 来说主开关损耗会小很多。它工作在零低压下面。对电流来说,输出电流是在零电流模式,这个 LLC 做的时候后面可能要加 DC,我们会推荐大家用 NCP5425,我们一个 INPUT,两个输出,相位是错开的。这样的好处是前端的纹波电流会小很多,不需要 LLC 提供 12 伏的电流很大,另外第二个方案我们会推荐有源钳位,就是我们 NCP1562 或 NCP1282 都可以做,有有源钳位的优势就是后面我们可以

省掉 DCDC，因为有元钳位我们可以做同步的自驱动，这样效率会提高很多。我想我们 DCDC，对于 400 伏输入 5 伏和 3.3 伏输出这块。我想我们效率可以做到 88% 左右，对于 LLC 芯片我们用 NCP1396 和 NCP1395，这两个有区别，1396 我们把高压驱动放进去了，NCP1395 就没有高压驱动。这样的话呢？优缺点就不一样了，在频率要求很高的情况下。可能用 NCP1395 就比较方便一点。在要求不是很严格的情况下。用 NCP1396 从电路上的元件数比较简单一点。NCP1395 的工作频率可以达到一兆，但是你工作频率不可能跑到一兆，你开机的时候频率会跑的很高，因为 LLC 电路决定的，如果你开机的的时候它的频率很低，那么它的开机电流会变得很大，因为你刚开机的的时候相当于在短路状态下。

Q23: 斜坡起什么作用呢?

A23: 斜坡的作用主要是对电流 sense 做一个补偿作用。当 FLYBACK 工作在 CCM 的时候，当工作在大于 50% 的时候，电流 sense 需要加个斜坡补偿，斜坡补偿主要作用就是改变电流 sense，做一个补偿。

Q24: 通过检 Vcc 来做开环保护, 响应时间是多少?

A24: 如果通过检测缘边辅助电源电压，VCC 来做输出的一个开环保护，这颗 IC 通过内部的引脚来做这个过电压开环保护，它的内部有一个低通滤波器。它的延时大约是 20 微妙，但是你在设计的过程中，可能会在引脚边加一个电阻做一个干扰的滤波，这个延时也应该计算进去。所以说这个延时是 IC 内部 20 微秒的一个延时加上外部阻容延时的和。

Q25: 固体导通时间和软件设置的时间对比, 最大区别是什么?

A25: 固定导通时间的设定是这样的，其实我们 IC 设定的是每一个脉冲的峰值电流，因为它是一个反激的拓扑，是一个电感通电的过程。既然我们设定了每个脉冲的峰值电流，在相同输入电压的情况下，我们每一个脉冲的宽度时间也就固定了，它是通过设定峰值电流来设定导通时间，在不同的输入电压的情况下，它的峰值电流是一样的，但是它的导通时间并不是一样的，所以它是一个固定导通时间，它的导通时间会随着输入的电压变化而变化，在输入相同电压的情况下，它的导通时间是固定的。

4. 电源管理芯片在便携式产品中的应用

Q26: 一般的 LDO 和高 PSRR 的 LDO 有甚么分别?

A26: 这个问题问得非常典型，其实一般的 LDO 是起到稳定电压的作用，它对温波造成的控制抑制基本集中在 10K 以下，在典型的 LDO 数据手册里面，在 10K 或是 100K 以下的 PSR 通常是在 40DB 以下，因为此时的 LDO 误差放大器基本上已经失去了放大能力。对于实际的需求来说，很多 DCDC 电源它的温波频率是在几百 K 甚至上兆，如果是一个普通的 LDO，对于这样的噪声抑制没有任何能力，它只对声频范围有抑制能力，对于需

要射频应用的场合，LDO 通常是无能为力的，而高 PSR 的 LDO 则能提供这方面的抑制，所以这这也是一个根本上的完全不同的区别。

Q27: DC/DC 一般外接什么电容？钽电容还是陶瓷电容？

A27: 一般在便携式的应用里面，外接哪些电容在应用的角度上问题不大，反而是因为今天在做便携式的产品，一般都会有高度和空间的限制，比如同样的电容可能会比较不适合，像钽电在之前还是比较流行，因为它可以做到比较小的串联阻抗，在状态的响应下比较好，但是钽电会有环保的问题，主流市场上已经很少有人在用，现在市场上便携的应用中以陶瓷为主。其实在 DCDC 的应用中，电源的选择需要这样的电容，所以我们在设计大 DC/DC 的时候会考虑到能否使用陶瓷电容，特别是 LDO 的部分，大家可以看到之前 LDO 的 Datasheet, 特别标明了可以用钽电，实际上可以用钽电并不是一个很好的优点，所以未来的趋势是用陶瓷电容，基本上在 LDO 的应用上面，输出电流里的电源阻抗会影响到环路的稳定性，所以在早期希望用钽电，但是如果你的静面设计可以使用陶瓷电容，在设计成本和空间上会更有优势。

Q28: 能否详细同步整流的原理？

A28: 同步整流是应用在便携式设计上的趋势，大家如果知道 DC/DC 的电源架构，可以从这方面来了解。一般在电感式的 DC/DC 中，主要有三种架构，一种是升压，一种是降压，另一种是负压。这三种架构的原理都非常简单，基本是由一个电杆，一个主动的开关和一个二极管来达成，只是它们接的方法不一样，为什么会有这种同步架构出现呢，主要是因为传统的架构里，用了二极管在里面，其实它的作用是用在升降压上面，一般的二极管在 2.7V 左右，模丝管可以降到 0.4V 或 0.3V，就算降到 0.4V 或 0.3V，它的损耗还是相当大的，一般可能会大到 10 几倍以上的范围，所以在便携式的产品里面很注重效率，一般会采用同步的方式，就是将二极管换成模丝管，它的好处是可以提升效率，但是它的问题是用芯片来控制模丝管的时候必须能够交错的 turn on, turn off. 让两个开关同时导通，不然会造成输入和输出的短路，所以一般在同步的架构里面设计的难度来自于芯片商，更大的挑战是当芯片越来越小的时候，会把切换频率拉高，可以把电容和电杆一并缩小，但是在开关切换的过程中时间越短，在做这种控制的时候有一定的难度。从使用者的角度来看差别不大，主要是体积可以缩小，使用同步的架构是便携式趋势。

Q29: 如何选用电源管理芯片？我有 12V 的电压输入，能不能直接用一个 TPS7333 直接获得 3.3V 输出？

A29: 这是一个很典型的例子，如何选择 LDO 或 DC/DC 来做到，一般从成本考虑，我们会首先考虑 LDO，LDO 的优点是输出温波较小，输出非常干净，成本低，设计简单，但是它带来的负面效应就是它的效率比较差，LDO 的效率好不好是从输入和输出的压差来看，在今天的应用上面 LDO 的输入和输出压差非常小，用 V_{in}/V_{out} , 你会发现它的效率还是不错的；反过来，如果输入和输出的压差很大的话，效率会很差。以便携式的产

品来讲，这种状况是不能接受的，如果是一般桌上型产品的应用，效率可能就不是那么重要，反而考虑的是如何散热的问题，所以根据你的输出电流可以算出压差造成的损失和热有多少，如果这个问题没办法解决我们还是建议回到 DC/DC 的应用，因为此时已经不是效率的问题，是散热部分的问题，如果散热无法解决机器就无法运转，最后的电路成本可能会比 DC/DC 来得高。

Q30: RDS 是什么意思？

A30: RDS 是指模丝管本身的等效阻抗，通常看参数是在 DC/DC 或 LDO 里面，因为一般都是使用模丝管来做控制的元件，我们会去特别注意它在导通时的阻抗，我们会看到一个所谓 RDS 的规格，这个代表模丝管从极级到元极，当开关完全打开的时候的等效阻抗，等效阻抗代表的意义可以从两个部分来看，以 DC/DC 来说，因为开关的动作永远是打开或关闭，打开的时候是个导通的路径，这时候所有的电流流过上面会造成一个损失，会直接影响 DC/DC 的效率，如果 DC/DC 的效率要做得高，方法就是减少 RDSR，就是要 die 的面积做大，这样会增加成本，所以一般会根据输出电流和整体 DC/DC 效率的优化来考虑 RDSR 的设计；以 LDO 来讲，RDSR 代表的意义是当输出电压一直降到没有办法 regulation 的时候，这时候的输入和输出是没有再控制的，输入电压和输出电压的差就是 RDSR 流过的电流，这个压差我们称之为 drop out，一般 LDO 可以操作的输出电压最低可以用 drop out 值，drop out 值越大，RDSR 就越大，成本会很低，但是 LDO 的输入范围就会变窄，反过来如果希望 LDO 的输入电压比较宽，RDSR 就要做得小一点，成本同样会增加。

Q31: 充电器是如何区分插墙的还是 USB 的？

A31: 一般在充电的应用上面，有两个充电的 source，一个是 USB，一个是 adapt。在 charger 的选择上面，会考虑单输入还是双输入的，以充电 IC 本身来讲，它的输入口两个是分开的，勘测上会比较容易，因为 USB 的口一定是从 USB 进来，只要检测到电压就知道 USB 已经有连接了。现在比较大的问题是，在新的充电趋势下，比如最近中国政府对于充电器的规格，希望能统一充电器的规格为一个 mini 或 mini USB 的规格，这种情况下，手机就只剩一个 mini USB，实际在连接的时候有可能是从笔记本或电脑来充电，这时候从 USB 供电电流最大是 500 安培；另外一种状况可能是从 adapt 来供电，充电电流可以到 1 安培，不同的输入源进入手机可能是同一个 mini USB，在这样的设计上面面对 USB 电源的检测会有一些的难度，不能只靠电源的勘测，就算检测到有电压也很难判断是从 USB 或从 adapt 进来。以 TI 目前的充电器 BQ24070 来讲，可以勘测输入是不是有电压，但是没有办法告诉系统现在的电是 USB 还是 adapt，必须靠数字的部分像是 USB 的 transver 上面来做 communication 告诉充电器，这是一个比较实际的方法，USB 接上来的时候在数字上面需要 communication 来判断是否可以做资料的传输或档案的下载。

Q32: 对于高速 DSP，电源设计要注意什么，TI 会推出哪些新的电源管理芯片？

A32: 高速 DSP 通常电源要求非常复杂,可能也会工作在动态的模式下,反应也非常快,那我想简单的从基本的角度来讲,对于多电源体系,通常要求对上电时序的控制,这个是很重要的一点,另外在某一些多电源体系里面,某一些关闭的时候,我们通常要求他能够实现一个彻底的关闭.比如我把某一个 LDO 关掉,这时 LDO 上的电流,他们的电路还是存在的,所以他的电容可能处于长时间的和电状态,他的电压一直不会降到零,然后一直从 3.3 降到 2.8,甚至 1.1,这是一个很长的缓慢的过程,这个时候可能导致我们平常所称的模拟器件的记忆效应,由于这个电源的存在呢,使的一些高速器件,数据管理器件上电负位不能准确的完成,所以开发市场的就会发现,他不能每次准确的开机,甚至有些产品在用户手里也会出现这种情况,就是因为他每次的上电不是从 0 的开始,所以 TI 在 PMU 里面,我们向 LDO 的有源切放,通过一个有源的内部控制电路把输出电源的电放光,从而确保多电源体系在每次上电的时候是一个纯粹的从 0 开始的过程,所以对于高速的 DSP 来讲,电源放电需要照顾很多放电的公式,还要兼顾消耗的电荷,比如 DSP 进入低频模式,或者进入 STANBY 模式的时候,需要做一些调整,就需要一些功能,如刚刚有人提出 TI 有没有 PMU 到 PWN,转换, TI 的产品是支持的,只是很难讲说是不是 TI 的一个 DSP 是不是完全 COVER 需求,但是基本上我们能够满足问题所讲的要求.当然如果还有问题的话,可以找我们的工程师帮你找到一个量身定制的方案。

Q33: 请问，在一个需要十几路电源的便携式电路系统中，如何考虑高集成度电源管理 IC 和分立 IC 的搭配？

A33: 一般在多电源的系统里面,也是一个未来的趋势,像在现在便携式的设计上面,因为现在是相同的体积,不管是手机或 PMP 或 PDA 等应用,现在都要塞越来越多的功能进去,所以在电源的分布上也会越来越困难,从实际来讲,有几个问题,第一你要怎样做芯片的 PLACEMENT,比如芯片的集成是一个趋势,但一旦集成进去后,比如你有 10 个 CHANNEL 的电源 IC,你要怎么样放在你的系统里面,放在中央可能拉的太远,放边边,可能有一些 LAYOUT 又走不过去,特别对电源管理芯片来讲,他比较大 问题是,你放了一个大的芯片在上面,你以为你选择的体积非常小, SOLUTION 非常好,可是当你的集成度太高的时候,今天要走的 TRACE 横跨半个 PCB 板到另一头去,在这种情况下,TRACE 一般也比较粗,所以你因为选择高集成度的芯片,你的布线可能比你选择某个分离的还高,所以在新的设计里面,选择电源管理芯片是非常重要的,那离散型的当然有他 PLACEMENT 的好处,那如果非常高度的集成,你在 LAYOUT 上又会延伸出非常大的困难,所以一般我们会建议选择集成的芯片,但是集成度不要太高,比如我们刚刚讲的电源管理芯片,他可能是两路 DCDC 为主,然后几个 LDO 给周边的电路再应用,一些比较远的部分,可以采用离散的或另外一组电源管理芯片来做,那针对我们刚刚讲的部分还包括你可以把组芯片的电源供应分离 DISPLAY,还有 BATTERY 的一些电源管理芯片去做分开,这样在布局和设计上会方便很多,那在 COST 和 TOTAL SOLUTION 的面积上都会比较好。

5. 第三代省电IC-NB转接器之小型化及高度整合

Q34: Timeout 保护的主要作用是什么？ 如何动作？

A34: Timeout 保护的主要作用是当后台短路的时候，返回的信号比较低，这时候作为一个保护作用，驱动的时候会流出一个电流，如果光没有反馈的话，这个电压会比较高，此时我会将驱动关掉，这样可以保护整个电源不被破坏。

Q35: 请问 Flyback 部分如何作 OVP 保护？

A35: 传统的话可能就需要一些过电保护的回路，那在 NXP 的第三代芯片，只要调整阻片的大小就可以调整过电保护的 LEVEL。

Q36: 第三代芯片内部增多项功能之后是否会造成成本大幅增加？

A36: 所有的功能都 PUN IN 在这个 IC 里面，当然对于 IC 本体的成本是有一定程度的增加，但是整个器件的设计成本是降低的，因为会把外部的全部设计在 IC 内部的话，那么这一些零件的应用还有 PCB 板的减少等方面都能够大幅度提升，另外这一些电路的增加并不会造成成本的大幅度增加，反而会降低整个设备的成本，这样来算的话，是一个比较好的解决方案。

Q37: 请问第三代芯片在设计上要注意些什么？

A37: 第三代芯片在设计上对于初学者来讲，要注意 PMC 跟 FLYBACK 由于在设计上必须要非常小心，建议大家参照我们 DEMO 版上的设计先做设定，会比较容易做一个设计，那么启动之后 PMC 和 FLYBACK 的设计就会变得容易，变压器的设计也会变得比较容易。

Q38: 第三代芯片 Layout 上要注意些什么？

A38: 在 Layout 上面要注意的是高电压大电流的部分跟小信号做一个区分，从调试整流到大电容，透过页脉的部分，这是一个主回路，再到二级整流跟整流电容这部分的主回路，回路面积尽量要小，IC 周边的零件尽量靠近 IC 的针脚，接地的部分 IC 的 ground，大电容的接地做单点接地，尽量降低干扰的问题，最后要注意的是电流检测的针脚距离尽量要短，不要有互相跨越高压的部分，这样就能顺利达到 layout 的功能。

Q39: 如何调整 PFC 输出电压值？

A39: PFC 的输出电压值是由 PFC 的 pin 脚 Vo-sense，也就是第三代芯片的第 9 脚 Vo-sense，当 pin 脚正常动作的时候会保持在 2.5 伏，可以利用分压公式计算出适当的分压值，透过这只脚来设计您所需要的 PFC 值是 380 或 400 等等，透过第九脚来做设定。

Q40: 为何第三代芯片的无载功耗可以小于 0.3 瓦?

A40: 当负载比较低的时候, 芯片内部的回路会把电流降到原来的 1/4, 同时无载周期 mode 可以做到小型化。

Q41: 第三代芯片对于雷击及静电防护有何对策?

A41: NXP 的第三代芯片跟 NXP 的第二代芯片相比, 在内部做了些改善, 我们知道有一个 delay pin, 是通过 pin 做 OVP 保护, 第二代芯片的钽电容在做雷击防护的时候容易产生误差, 到了第三代芯片的时候我们将这个电容降到 300 脉宽, 同时在内部做了技术, 避免异常状态下造成问题, 我们也建议在 PFC chok 连接到 PFC out 的部分, 再做一个雷击防护的动作。

Q42: 第三代芯片建议用于多大的功率范围?

A42: NXP1750 的 PFC 是一个非连续模式的 PFC, 是电流检测式的, PWN 也是电流检测式的, 在电流检测信号上, 需要做细致的考虑。我觉得这颗 IC 的电流检测放出的电流会大于零件模式的 1.2 倍以上, 所以这颗 IC 在运用的时候要特别小心干扰问题, 最主要是在运用上面, 我们建议在设计的时候, 最大功率不要超过 200W。

Q43: 对于电源管理的 IC, 怎样衡量它省不省电, 也就是说它的效率高还是低呢?

A43: 对于电源管理 IC 来讲, 效率的高低是相对性的, 我们从最初发展 power supplier 时候, 当时的要求是 30%-50%, 如果能达到 60%在当时已经算是很高了, 后来发展的趋势, 以电频的 power supplier 来讲, 当时只能达到 70%-80%, 80%效率已经算是高了。那么现在的要求是越来越高了, 80%已经不算是很高了, 所以我们发展了半便携式模式, 在效率上可以达到 75%-85%以上, 如果搭配同步整流的话, 85%-95%的效率就是很高的。以第三代芯片来讲, 搭配同步整流可以达到 90%以上, 但是以目前的需求来讲, 90%是相对高的效率。

Q44: 该方案为什么能省电? 为何称之为省电 IC?

A44: 能省电, 主要是由于用户的习惯是将电视机长期插在电源上, 或是把 Notebook 的电源长期插在电器上忘记拔掉, 空载的功耗经过长时间的累积会造成很大的电源的浪费, 所谓的省电是在空载的情况下, 功耗越小越好, 一般传统的产品它的无载的功耗在 0.5-0.6 瓦左右, 但是我们的第三代产品它能大大降低这个空载功耗, 使它的空载的功率控制在 0.2-0.25 瓦左右。所以其空载功耗比传统的减少 50%, 被称为省电 IC。

Q45: PFC 和 flyback 分别是什么？功能是什么？

A45: PFC 部块主要就是功率因数，主要是为了符合欧美国家的一些规章的需求，所以必须要加一个 PFC Flyback 透过变压器把能量转移到二侧，它的好处是成本可以做到很便宜，相对来讲，它的缺点就是没办法做大的瓦特数，通常 200W 以内就可以适合。

Q46: 10 年后的省电 IC 的方向将向哪些方面发展？

A46: 10 年的话有些长远，但是 3-5 年内，我们看到两个趋势：1. 效率的提升；2. 空载或无载时能耗能够降低。主要的目的是能够省电，另外一方面希望 power 部分可以做到更加短小精薄。从长远来讲，这几方面应该也是比较不会改变的趋势。

Q47: 第三代芯片在 EMI 方面有什么优势呢？

A47: 第三代芯片除了将 PFC 和 flyback 结合在一起以外，它的工作模式是 QR 的工作模式，这种工作模式，除了可以提高工作效率，在降低切换损失方面有一个很好的效果。由于它能降低切换损失，因此在切换时的电流伏波能够大幅降低。电流伏波也是造成 EMI 的主要原因之一。因此，在电流伏波大幅降低的情况下，EMI 的功能能够得到很大的改善。

6. 便携电源管理策略和技巧

Q48: 请问专家滤波电容大小的选择应如何计算？

A48: 一般来说，选择输出滤波电容主要是为了获得好的滤波效果，输出电压的纹波与芯片的工作方式(升压或降压)以及工作原理有关，单相和多相的计算方法是不同的。举例来说，假如使用 LTC3406B 芯片， $\Delta V_{out} \approx \Delta I_L (ESR + 1 / 8fC_{out})$ ，其中， ΔV_{out} 是输出电压的纹波， ΔI_L 是电感的纹波电流，ESR 是输出滤波电容的内阻，f 是 DC/DC 的开关频率， C_{out} 是输出滤波电容的容值。通过该公式，可以方便地计算出需要的电容参数。

Q49: 你好我想问一下耦合电容的选取原则，是不是要根据输入电阻和输出电阻，具体应怎么样？

A49: 请注意在开关电源的设计中，输入电容和输出电容常常包括两类电容，分别起不同的作用。一类起减小输入输出纹波的作用，一般容值较大，容值的选取与纹波的要求以及电源的开关频率和设计有关。另一类电容是高频耦合电容，一般容值较小，要求尽可能靠近芯片。其容值的选取与要滤除的可能干扰信号的频率和幅度有关。

Q50: 我的设计是用四节镍氢可充电电池来做手持设备的电源，期望能作到“浮充”（外部的 5V 电源通过机内的充电电路来给那四节镍氢电池充电，同时保证系统的供电），系统所需的输出电流为 500mA 左右。

A50: 我相信这位朋友需要三组电路：(1) 镍氢电池充电电路；(2) 电池，市电源 (5V) 通道选择电路及；(3) 升降压电源电路以供应 5V 500mA 系统。

① 镍氢电池充电电路，视乎这位朋友的充电要求可分为开关型或线性充电。线性充电成本较低，但热量损耗较大。但要提醒这位朋友，5V 市电源并不是太理想。因为他要为 4 节电池充电，电池充饱后电压也接近 5V，因此如要有效控制成本，我会建议利用 6V 电源。

② 通道选择电路比较简单，MOSFET 是一个不错的开关选择。只要利用 MOSFET 及二极管及少许外加电路，并不难实现。

③ 升降压电源，我会建议做一个 SEPIC 电路。这可能会是最好成本效益的了。SEPIC 电路可利用一个 2A 左右 Boost Converter，如 LT1935 来实现。

Q51: 现在电源管理芯片一方面向高集成化发展，如手机上的专用 PMIC，及 LTC3455。另外随着产品功能的增加，对电源管理有新的需求，专有 PMIC 或 ASSP 无法满足新的需求，需外接其它电源管理芯片。那些功能可以集成到单芯片，如何平衡这些需求？

A51: 对于电源管理芯片来说，可以集成到单芯片的功能除了 DC/DC 外，Charge Pump, LDO, 电压比较器，热插拔控制器，电量检测，Power Path 等功能都可以集成到一个单一的芯片中去。

但是，电源管理芯片并非集成的模块越多越好。因为芯片的散热问题可能会导致整个管理芯片停止工作，为解决这个问题，不得不使用更大的封装和辅助散热设计，这将导致成本的增加，而且芯片的尺寸不得不增加。这就使其在嵌入式系统中的应用受到限制。而且，当其中任何一路电源发生问题时，可能会导致其它电源发生故障，并加速芯片的失效！

Q52: 我现在要用镍氢电池搭建一个给单片机供电的系统，电池 1-3 节，请问有什么好的方案，在待机时功耗比较低。

A52: 以我的经验，单片机的工作电压大部分是 5V 或 3.3V，因此，我建议你使用 2 节镍氢电池供电，采用升压芯片把电压升到 3.3V 或 5V 即可。推荐使用 Linear 的 LTC3400ES6，静态电流 20uA，2.4V 输入 3.3V 输出时效率为 92%，最低启动工作电压 0.85V，外部只需要两个电阻，两个 4.7uF 陶瓷电容和一个 4.7uH 电感。

Q53: 需要设计一个电路，将 4-20mA 的电流信号转化为-10v--+10v 的电压信号输出，不知是否可以推荐一下合适的芯片？

A53: 常用的设计方法是，将该电流信号通过一个低值电阻，将该电阻的取样信号放大后，通过运放可将该信号转化为-10V~+10V 的输出，关于运放的选择，与你的要求相关，例如要求的最小 V_{OS} ，运放的耐压，频率响应范围等。

Q54: 有没有可以支持单节锂电池工作电压范围的 2.7~4.2V 转为 6.5V 的效率较高、噪声尽量小的产品，输出电流需要大于 350mA，不需要隔离。我已经试过 LT3458，但是噪声稍微偏大了一些，效率在输入电压进入 3.5V 以下后也比较低。还有更好的对应实现方法么？顺便问一下开关电源的噪声(10mv 峰峰值)使用什么方法可以在较小的体积下将噪声降到 50uV 以下？

A54: 除了 LT3458，还可以尝试一下 LT3467，但是，不管哪一种开关电源，输出电压的噪声很难直接做到 50uV 以下，如果要噪声降到 50uV 以下，1、可以加滤波器；2、可以使用一个低噪声的 LDO 二次变压，但是需要将 DC/DC 的输出电压调高一些。

Q55: 我现在做的模拟量检测部分:检测电压时候很准确,但检测电流的时候就有较大的差距,这是为什么?

A55: 不了解你采用何种电流检测方式，一般来说是采用一个低阻值的精密电阻采样，阻值通常为几十毫欧姆，通过检测采样电阻上的电压来计算流过电阻的电流值，在这种情况下，电路的走线和布局变得非常重要，因为走线和布局不佳造成的附加接触电阻及走线阻抗可能会高达几十甚至上百毫欧姆。导致几十毫欧姆的采样电阻出现巨大的误差。这种情况下，需要采样电阻的走线尽可能的短而粗，离采样源越近越好！焊接阻抗也不可忽视！

Q56: 请问 open drain 是什么意思？

A56: Open Drain 是漏极开路的意思，指芯片内只集成了漏极开路的 Mos 管并且一般以开路的漏极连接到输出脚，所以需外接上拉电阻。

Q57: 如何设计宽范围输入 DC/DC 转换器? $V_{in}=24-90DCV$, $V_{out}=20DCV$, $I_{out}=600mA$ 。

A57: 基本上，以目前的技术和设计工艺来说，要达到 24V~90V 的宽输入范围不太容易，因为器件常常工作在极低的占空比的情况下，导致系统的稳定性，效率，器件的耐压等问题不容易处理。LTC3703 是一个可在高达 100V 电压下工作的 DC/DC 降压控制器，可以方便地完成所要求的设计，当然，LTC3703 可以设计成为推动 10A 的负载，如果不需要那么大的输出电流，对外部电路中的 MOSFET 和电感做适当的修改即可，使用低电流的电感和 MOSFET 还能够降低系统的成本。

Q58: 集成运放的负电源供电有什么好处吗，我看到大部分不用，因为要增加负电源电路。

A58: 因为很多系统的运放输入信号是正负信号，或者说，作为交流信号的输入端，会出现信号电压低于 0V 的情况，因此，需要为运放提供正负电压，使运放能够对前述信号做处理。当然，由此带来的问题是需要提供正负电源，会额外增加成本。

Q59: 用四节 5 号电池供电的手持式设备，想要同时作出电池充电电路，且保证电源的输出稳定的 5V，该怎么实现呢？

A59: 首先，我们要知道是否要用 4 节干电池来给别的电池充电？如是，给什么类型电池充电？充电器的要求是什么？至于 5V 输出，输出电流是多少？视乎输出功率及效率的要求，很多不同的方案都可用。最重要的是这种电源是一个升-降压电源设计，因为输出 (5V) 是在输入电源 (4V-6V) 范围的中间，可用的拓扑有：SEPIC、ZETA、升压+降压、升压+LDO、单电感升-降压结构等。

Q60: 如何选择正确值的上拉电阻和下拉电阻？上拉电阻和下拉电阻是如何确定？还是在选择此类电阻的时候，有个特定的范围？

A60: 对上拉电阻和下拉电阻的选择应结合开关管特性和下级电路的输入特性进行设定，主要需要考虑以下几个因素：

1. 驱动能力与功耗的平衡。以上拉电阻为例，一般地说，上拉电阻越小，驱动能力越强，但功耗越大，设计是应注意两者之间的均衡。
2. 下级电路的驱动需求。同样以上拉电阻为例，当输出高电平时，开关管断开，上拉电阻应适当选择以能够向下级电路提供足够的电流。
3. 高低电平的设定。不同电路的高低电平的门槛电平会有不同，电阻应适当设定以确保能输出正确的电平。以上拉电阻为例，当输出低电平时，开关管导通，上拉电阻和开关管导通电阻分压值应确保在零电平门槛之下。
4. 频率特性。以上拉电阻为例，上拉电阻和开关管漏源级之间的电容和下级电路之间的输入电容会形成 RC 延迟，电阻越大，延迟越大。上拉电阻的设定应考虑电路在这方面的需求。

下拉电阻的设定的原则和上拉电阻是一样的。

Q61: 我在一款便携式产品设计中遇到这样一个 EMC 问题，在录音状态下，录音音档中会有周期性的“TU TU”声，分析检查下来，可能是电源部分引起的干扰；干扰声的频率在 120KHz 左右(电源芯片的实际工作频率大概也是在 120KHz 左右)，要怎样选择升压电感的值才能使该频率的杂讯减到最小或是消除呢？

A61: 很难理解为何这位朋友能听到 120kHz 的声音。因一般人只能听到 20Hz 至 20kHz 范围的声音。请把问题根源清楚描述，单说 EMI/EMC 问题并不可全面解释这是通过示波器看到输入/输出纹波(噪声)变化或是在某些电路(回路)中检测到噪声。单从电感值上着手并非方向。要把问题先定性是因为 RFI(电磁空间干扰)布板不良出现的回路噪声，还是因电源器件本身结构及负载变化关系的基本问题，针对不同的原因，解决的办法是不一样的。

7. 如何用双高压型肖特基整流器提高开关电源效率

Q62: TMBS 电场强度最强的地方在沟槽深度有何益处？

A62: 肖特基表面金属层存在游离电子，对肖特基的漏电流和反向恢复时间影响比较大，所以在设计的时候，就把电场强度最强的地方从表面移到沟槽深度的地方，这样可以避免硅表面杂质在高压高热状态下产生游离状态，影响肖特基的耐压和漏电，同时硅的内散热比较均匀，这样更有利于温度的扩散作用。

Q63: 请问高压型肖特基整流器现在应用在哪方面？

A63: 高压型肖特基整流器绝大部分是应用在电流，像笔记本电脑的充电器，游戏机的电源，DC/DC 电源，台式机的 power supply，LCD TV 的电源，很多电源上面都可以用到肖特基二极管。

Q64: 肖特基二极管有反向恢复时间 T_{rr} 吗？TMBS 为何能突破一般传统肖特基二极管的耐压？

A64: 肖特基二极管来自电子导通的零部件，不会有反向恢复时间或者是非常小，但是一般在 150 伏到 200 伏之间，肖特基二极管 T_{rr} 反向恢复时间就会显得非常明显，很多研发公司在设计的时候，在超过 200 伏的时候，会用超快恢复二极管反向恢复代替肖特基二极管，这也是关系到肖特基二极管抗耐压的问题，TMBS 可以突破传统的肖特基二极管耐压，沟槽的设计是把电场强度移到硅体深度的地方，电场强度对硅体厚度的提升，本身与耐压成正比，使用了硅槽的设计之后，把电场移到肖特基内部，可以大幅度降低表面的电场强度，在同样硅体厚度的情况下，耐压可以提升更高一些。

Q65: 目前市面上所用的 PIN 二极管为什么电压都比较高呢?

A65: PIN 主要有半导体 P 和 N 组成, 它的能级是比较高, 肖特基二极管是由表面金属层和半导体结合而成的, 表面存在很多电子, 这样使金属层和半导体结合不会太高, 它的耐高压程度不会比 PIN 级二极管耐高压程度大, 一般现在市场的肖特基都是 200 伏以下, 200 伏以上的肖特基是比较特殊的, PIN 级很容易做到 200 伏以上的高压。

Q66: TMBS 结构有什么特别之处吗? 使用这个结构能提高转换速度多少倍?

A66: TMBS 结构的 MOS 是用 MOS 技术做的一个肖特基管, 它的好处是可以把电场强度最强的部分放到沟道深处, 也就是不带电场的表面, 好处是 VF 值非常低, 还有电流是非常高, 还可以在高压上面应用, 还可以提高开关速度, 这个结构能提高转换速度多少倍要看具体的应用。

Q67: 高效率电信基站电源——效率能达到多少?

A67: 电信基站应用比较特殊, 电能转换器的应用可能跟整体的架构有关, 可靠度在是否有人看管的地方都有差异, 在 DC/DC 里面, 效率主要跟输入和输出有关系。还有选择的频率, 太高的频率损耗会增加, 要根据个人需求, 架构选择和产品体积的大小来看看效率的。

Q68: 应用高压型肖特基整流器, 在电磁兼容方面会有什么影响?

A68: 在电子兼容方面需要比较特殊的仪器来测量, 一般来讲, 电子兼容器和产品里面所产生的电压兼波和频率都有关系, 以我们的经验来说, 客户需要在设计的时候加一些比较高的电容吸收就可以, 二极管放进去都有微微的差异, 所以在设计上要留一个 Tolerance, 做一个兼容性比较好的滤波器, 可以让设计的密度提升。

Q69: 双高压肖特基可用在多大功率的开关电源上?

A69: 肖特基二极管使用在多大的功率上面并没有所谓的限制, 当电源瓦数功率变大的时候, 它的封装会不同。

Q70: 肖特基二极管和超快速外延型软恢复二极管在开关电源的二次整流中, 你认为那一种管子更有优势。两者各自的最大优点怎么体会到具体的应用中。

A70: 如果在电流不是特别大的情况下, 肖特基整流二极管 VS 值会非常的低, 反向恢复时间比较快, 所以会占有一定的优势, 但是如果电流相对非常大的话, 需要考量具体用哪个, 肖特基二极管最大的优点是在小电流的情况下, 它的 VS 值可以非常的低, 可以提高工作效率, 另外它的反向恢复时间很小甚至接近于零, 这是它最大的优势。超快恢复二极管的优势是可以做高压。反向恢复时间在 25 纳秒之内, 相应也是非常快的。

Q71: TMBS 是哪几个字的缩写?

A71: TMBS 是由沟槽式的 MOS 管技术延到肖特基的技术, 它是 Trench Mos Barrier Schottky 的缩写。

Q72: 我在设计开关电源的时候用的是普通的整流二极管, 为什么会发热呢? (比如FR107) 肖特基整流管和其它的整流管相比就是提高功率减少损耗么?

A72: 如果在设计开关电源的时候, 不是特别考虑效率的情况下, 您用普通整流二极管也是可以用的, 发热有可能是开关的频率问题, 在开关应用的时候, 相对的恢复时间会比较慢, 损耗也相对的比较多, 在二极管上有发热情况产生, 如果说选用肖特基管, 从理论上来讲不会产生, 建议用肖特基管尝试。

Q73: 为何 TMBS 的效率比传统肖特基更高呢?

A73: TMBS 的 VS 比一般的肖特基二极管低, 切换速度也很快。

Q74: 汽车中如何应用?

A74: 汽车方面有关二极管的应用有很多, 对信号线保护的应用, 一般是用普通的整流管信号保护, 由于汽车里面的电压都是 12 伏和 24 伏, 电池输入端也会放一些高压的快速恢复或者肖特基作为一个电池的方向保护功能, 对 Tren mos, 一般都是 60 伏, 100 伏 2 和 00 伏等, 在汽车里面的应用相对少一些, 您可以选择其它系列的产品, 因为肖特基一般都是 30 伏, 40 伏和 100 伏, 电流可以达到 1 安, 2 安, SMPC 封装的电流可以达到 5 安培到 12 安培, 这些就比较普遍的应用在汽车上面。

Q75: 肖特基整流器在 EMI 干扰方面有那些措施?

A75: 因为它产生的电压兼波都可以量得到, 如果在输出端没有使用吸收杂频的塑胶电容陶瓷来吸收, 它很容易会随着导线发射到外面, 所以 FI 的干扰可以消除, 有时候上面不要有电压的震荡, 都可以消除 EMI 的现象, 这种表面链接的陶瓷电源, 它对高瓷的响应都比较好, 开关电源在设计的时候, 机构本身铁壳可以阻止 EMI 的发散和 EMI 的过滤, 还有在市面上也有厂商提供可以吸收 EMI 的特殊材质, 这种 EMI 会被材质吸收转化为热, 这些就是常见的方法。

Q76: TMBS 和 SiC 的优劣势?

A76: SiC 是一种碳硅的结构, 它也算是肖特基二极管, 目前市面上有 300 伏到 600 伏的产品, 尤其是 PSC 600 伏的产品, 用途比较多, 这种结构在制成材料的价格上非常的昂贵, 所以比较特殊, TMBS 的架构是肖特基的二极管转换为 MOS 的制程, 在成本上比较低, TMBS 的耐压目前没有做到和 SiC 一样, 高压可以达到 600 伏, 但是目前在理论上只能到达 300 伏。

Q77: 肖特基二极管和超快恢复二极管有何区别? 能否互换, 应注意什么?

A77: 肖特基二极管的漏电流比较大, 电压比较低, 它的反向恢复时间是非常低, 一般在 155 以下, 肖特基二极管的快速恢复时间是 25 纳秒, 30 纳秒。它的漏电流比较小, 您可以根据不同的应用进行不同的选择。

Q78: Tmbs 最高可用到多少频率? 另外, 几个 tmbS 管并联要注意什么问题?

A78: TMBS 最大的特点是在高的开关频率上应用, 在 300K 赫兹的情况下, TMBS 可以做到 300K 是没有任何问题的, 几个 tmbS 管并联和普通的肖特基管在应用上面没有特别大的区别, 您要更多的注意走线的问题。

8. 如何在便携式产品中实现高效电源变换?

Q79: 我们在使用中需要用到 12V 的电源, 但使用的蓄电池会在 12V 上下波动, 曾看到一篇文章介绍有三种方法解决此类问题: 1. 串并联电池 2. 使用升降压配置 3. SEPIC 配置, 也就是采用两个耦合电感的开关电源。前面两种都好理解, SEPIC 配置到底为何意?

A79: SEPIC(Single Ended Primary Inductance Converter)是可以不用耦合电感的, 两个独立的电感也可。它是通过两个电感分别的蓄能而达到输出电压可大于或小于输入电压的。

Q80: 目前的开关电源 IC 输出功率一般不超过 150W, 是不是可以用两个 IC 复合工作输出 300W? 我试过线路要很复杂, 有没有简单的电路?

A80: 通用的 PWM 控制 IC 只输出一路 PWM 方波或者两路互补的 PWM 方波; 多相 PWM 控制 IC 输出二到四路顺序相位 PWM 方波, 输出方式为多路并联输出, 优点是输出纹波幅值较小(多相分电流, 输出滤波器参数较小)、频率较高(多相频率叠加)、效率较高。

Q81: 我公司开发的手持仪表带有微型打印机, 打印机工作时电流达到 1.5A 以上, 而平时电流只有 20~30mA。按 1.5A 设计的电源, 在小电流下效率很低, 如何解决这一问题?

A81: 目前的高集成度 DC/DC IC 电源可以提供 1.5A 的输出电流, 同时在负载较轻时可以从正常的 PWM 工作模式自动切换到 BURST 模式。这一功能可以很好地兼顾满载运行和轻载运行的不同要求。

Q82: 随着开关电源技术的不断发展, 竞争也日趋激烈。请问该如何满足低空载损耗, 低成本的要求?

A82: Linear 的许多 DC-DC 芯片带有业界极低的静态电流和轻载功耗。并且它们大多可工作在很高开关频率下并带有很小尺寸。因此可选用低值电感和电容, 从而导致电源整体成本降低和尺寸减小。

Q83: 以 Linear 公司 LT1083 系列为例, 在 adj 端和 out 端连接不同的电阻可以得到相应的输出。关于这两个电阻值是否有规定? 我在 Linear 公司网站上并未查到, 理论上这两个电阻越大, 则在电阻上浪费的功率越小, 是否应该选择较大的电阻? 但是实际使用中我看到的例子中电阻值都不是很大, 请问这是为什么? 有没有电阻值选择范围的指导? 另外我在 pspice 仿真时发现, 当电阻值大到一定程度时(我用 lt1084 的 model, out 端和 adj 端的电阻值是 10k, adj 和地端的电阻为 4.4k, 输出应该是 1.8v, 但是 pspice 仿真出来是 2.041v), 请问是否如此? 为什么?

A83: LT1083 输出电压的准确计算公式是 $V_{out}=V_{ref}(1+R1/R2)+50\mu A \times R2$. R2 是接地电阻。50 $\mu A \times R2$ 项是考虑 ADJ 端偏置电流的影响, 在 R2 较大时不能忽略。以 R1=10K, R2=4.4K 计算, $V_{out}=2.02V$, 非常接近仿真结果。实际应用时, R2 阻值最好小于: $V_{out} \times 1\%/50\mu A$, 然后确定 R1。

Q84: 请教 switch regulator 和 linear regulator 的区别及各自应用的场合。

A84: 很多有关电源的书籍在这方面都有详尽的论述。概括地讲, linear regulator 的调整管工作在线性状态, 根据负载的变化情况来调节自身的内电阻从而稳定输出电压。它只能做降压转换, 电路简单, 噪声低, 转换效率可以简单地看作输出与输入电压之比, 一般用于低压差, 小功率的场合。switch regulator 调整管工作在开关状态, 通过调节导通和关断的时间比例稳定输出电压, 可灵活实现电压的大小和极性的不同转换。良好的设计可实现较高的转换效率, 电路相对复杂, 存在开关噪声。在 linear regulator 不适用的场合都可以应用。

Q85: 高精度 ADC 的电源供电较一般数字电路要求高得多, 而现在系统中往往只有 DC-DC 转换器, 它的输出电压也都为标准电压、+5V 等, 但纹波和噪声都较线性稳压器大。那么如何才能效率和性能兼得呢?

A85: 首先, 有三种技术方案可供选择, 线性电源, 开关电容方案, 开关电感方案。这三种方案之间存在效率和噪声的折衷。系统设计师需要根据实际情况作出自己的权衡。对于开关电感方案, 首先要保证电源工作在一个良好的状态。这可以通过元器件选择, PCB 布线和电源的动态特性设置来实现。其次可以通过选择适当的开关频率来减少由于电源的开关动作对 ADC 带来不良影响。

Q86: 便携式设备的输入电源有时会有很宽的变化范围，例如一节锂电池的变化范围会在 2.7V 至 4.2V，三节碱性电池会有 2.4V 到 4.8V 的变化范围，如果该设备还要接受 AC 适配器输入的话，上限可能还会高达 7V 至 8V 左右。对于如此宽范围的输入，要高效地获得稳定的 3.3V 主系统电源，简单的 boost 和 buck 变换器都无法胜任。凌特的 3440 解决了 5V 以内电池输入的问题，但仍然不能接受 AC 适配器输入，booster+LDO 结构中，LDO 的散热是个很大的问题，采用变压器时，线路会显得过于庞大，效率也不太理想。对于这样的问题，不知专家有何建议？

A86: 如果系统使用单节锂电池，AC 适配器的电压定在 5+/-5% 的范围比较好，既能减小锂电池充电器的损耗，又能使用低压的电源变换 IC。如果使用低成本的 AC 适配器，因调整率差而使输出电压变化范围大，则只能增加系统电源变换线路的成本。SEPIC 线路适合这类变换要求，但效率稍差。

Q87: 在设计小功率反激式电源时，主变换电路的开关管用 600V 的 MOSFET 导通电阻较小，损耗小，效率高，而耐压余量小，价格便宜。如果用 800V 的 MOSFET 导通电阻较大，损耗大，效率低，而耐压余量大，价格较贵。如何能设计效率高而价格合适的小功率反激式的开关电源？还有别的模式的同类设计吗？

A87: 如采用双管反激式变换拓扑可以用低电压(400V)的 MOSFET 开关管，缺点是驱动复杂，多用一只开关管。就目前而言，单管反激式因简单，成本低仍是小功率开关电源的首选变换方式，主开关管除了 MOSFET，也可考虑 IGBT。

Q88: 充电泵能提供 12V 的充电电压吗？

A88: 普通的电荷泵好象不能直接从 2.7-5V 电压直接转变成 12V，但是可以把一个 6V 电压倍压成 12V，但是噪声和驱动能力需要考察。

Q89: 我在设计一件便携式产品中，整个产品的功耗是十分重要的指标。我想请教一下，电源转换效率和整个产品低功耗设计的关系？在开发过程中，为了实现产品低功耗，开发工程师所能够支配的环节？

A89: 首先，我们可以考虑便携设备中的功耗分布。电源功耗常常是总功耗中的一个显著因素。所以提高电源效率，减少电源功耗，对于设计一个高效率的便携设备是非常重要的。为了得到一个高效率的便携设备，设计工程师要选择一个低功耗系统设计方案，以使系统的自身功耗比较低，还须认真考虑电源的方案，使其既能满足系统对其提出的各种限制条件，例如：尺寸大小，干扰限制，等等，又能尽量做到高效率。

9. 如何利用示波器有效辅助开关电源设计

Q90: 开关电源输出电压的纹波是一个重要的指标，如何正确使用示波器来测量这个指标？

A90: 纹波的定义是附着于直流电平之上的包含周期性与随机性成分的杂波信号，英文称为 PARD (Periodic And Random Deviation)。它的定义是杂波的峰峰值。测量纹波要注意的事项：

示波器探头地线会带来很大纹波，应该拔掉地线直接使用探头内地线进行测量。当然，最好的测量方法是使用 50 欧姆终端电阻，用 BNC 电缆直接联结到示波器，这里应该注意该 50 欧姆电阻要考虑功耗，可能要大功率电阻。

相关的标准要求，比如是否要分出周期性工频纹波和开关纹波，高频噪声等。再比如，测量频率是否要限制在 20MHz 以下。

Q91: 开关电源总会有电磁辐射，同时越有可能受到其他电器设备的干扰。怎样做才能达到期即不受其他电器的干扰，又有效地防止向外辐射呢？

A91: 开关电源因工作在高电压大电流的开关状态下，其引起的电磁兼容问题是相当复杂的。从整机的电磁兼容性讲，主要有共阻抗耦合、线间耦合、电场耦合、磁场耦合和电磁波耦合几种。电磁兼容产生的三个要素为：干扰源、传播途径及受干扰体。共阻抗耦合主要是干扰源与受干扰体在电气上存在共同阻抗，通过该阻抗使干扰信号进入受干扰对象。线间耦合主要是产生干扰电压及干扰电流的导线或 PCB 线，因并行布线而产生的相互耦合。电场耦合主要是由于电位差的存在，产生的感应电场对受干扰体产生的耦合。磁场耦合主要是大电流的脉冲电源线附近产生的低频磁场对干扰对象产生的耦合。而电磁波耦合，主要是由于脉动的电压或电流产生的高频电磁波，通过空间向外辐射，对相应的受干扰体产生的耦合。实际上，每一种耦合方式是不能严格区分的，只是侧重点不同而已。

从电磁兼容性的三要素讲，要解决开关电源的电磁兼容性，可从三个方面入手。1) 减小干扰源产生的干扰信号；2) 切断干扰信号的传播途径；3) 增强受干扰体的抗干扰能力。在解决开关电源内部的电磁兼容性时，可以综合运用上述三个方法，

以成本效益比及实施的难易性为前提。对开关电源产生的对外干扰，如电源线谐波电流、电源线传导干扰、电磁场辐射干扰等，只能用减小干扰源的方法来解决。一方面，可以增强输入输出滤波电路的设计，改善有源功率因数校正 (APFC) 电路的性能，减少开关管及整流续流二极管的电压电流变化率，采用各种软开关电路拓扑及控制方式等。另一方面，加强机壳的屏蔽效果，改善机壳的缝隙泄漏，并进行良好的接地处理。而对外部的抗干扰能力，如浪涌、雷击应优化交流输入及直流输出端口的防雷能力。通常，对

1. $2/50 \mu s$ 开路电压及 $8/20 \mu s$ 短路电流的组合雷击波形，因能量较小，可采用氧化锌压敏电阻与气体放电管等的组合方法来解决

减小开关电源的内部干扰，实现其自身的电磁兼容性，提高开关电源的稳定性及可靠性，应从以下几个方面入手：

- 注意数字电路与模拟电路 PCB 布线的正确区分、数字电路与模拟电路电源的正确去耦；
- 注意数字电路与模拟电路单点接地、大电流电路与小电流特别是电流电压取样电路的单点接地以减小共阻干扰、减小地环的影响；
- 布线时注意相邻线间的间距及信号性质，避免产生串扰；减小地线阻抗；减小高压大电流线路特别是变压器原边与开关管、电源滤波电容电路所包围的面积；
- 减小输出整流电路及续流二极管电路与直流滤波电路所包围的面积；减小变压器的漏电感、滤波电感的分布电容；采用谐振频率高的滤波电容器等。

TEK 推出的功率测试方案就可以对电流谐波按 EN61000-3-2 标准进行预先一致性测试，具体可参看：<http://www.kingcable.com.cn/kingcableweb/tektronix/glc1/b7.htm>

Q92: 开关电源在低温下启动（如：-20℃以下）有什么特殊的要求吗？

A92: 关键是器件选择的温度范围。比如电容、MOSFET、二极管等等。

Q93: 如何精确的去测试开关电源的纹波与噪音？在测试 Ripple & noise 时是不是要在专门的实验室才可以，因为实验中的其它设备对它的影响都比较大在 TDS430 中应如何去设定呢？

A93: 当然如果您有专门的实验室进行纹波测量是最理想的。在不具备这个条件的时候应当注意的问题有：

1. 示波器应该有良好的接地。
2. 如果您的测量标准有带宽限制的要求，应该打开 TDS430A 中的 20MHz 带宽限制，
3. 使用示波器的交流耦合
4. 使用 BNC 电缆，并用 TDS430A 的 50 欧姆输入阻抗档进行测量（这时您可能需要 50 欧姆的大功率负载，BNC 适配器或者制作测试夹具）
- 5.

为提高测量精度，不应该使用示波器的探头，示波器探头的地线会引入比较大的噪声。

Q94: 在 AC/DC 开关电源中能否用示波器进行功率因数测量? 如何进行测量?

A94: 其实使用示波器测量功率因数就是测量电压与电流之间的相位差即 $\cos \phi$, 同时泰克 TDS5000 功率测试系统也自动对 PFC 的相关参数进行测量(如: THD, True Power, Apparent Power, Power Factor 等)。

Q95: 用泰克示波器的 FFT 功能可以看到开关电源的辐射的频率及幅度, 但是这里面的幅度的值与认证中心的值的概念是一样吗? 假如不是, 怎样转换? 而且我还发现, 假如在看波形时选不同的 V/DIV, 在 FFT 状态下有不同的幅度? 正常吗? ---我用的型号是 TDS1012。

A95: 使用示波器的 FFT 功能测得的幅值只能作为定性的分析, 而不能作为定量的分析, 因此只具备参考价值, 若希望对频谱幅度进行分析可选择 Blackman-Harris 窗口, 这样效果会好一些; 当转换 V/div 时一定会对 FFT 的幅值产生影响, 因为这是受到示波器本身的 ADC 的分辨率限制, 所以我们为了希望提高测量精度, 一般会选择将波形尽可能占满整个屏幕(但决不能超出屏幕), 也就是选择较小的 V/div 档位。

Q96: 在设计软开关 PWM 变换器时(如 PWM 半桥开关变换器), 怎样用示波器观察 MOSFET V_t/I_t 轨迹?

A96: 首先你的示波器要有通道间的时延校正功能, 这样进行相关数学运算时才能保证基本的准确性。你使用高压差分电压探头及电流探头测量。TEK 推出的功率测试方案中就可以动态的观察 MOSFET 的整个工作过程, 你可以参看以下网址:

<http://www.kingcable.com.cn/kingcableweb/tektronix/glcl/intro.htm>

Q97: 请问输出电容和输出电感的应该根据负载的供电需求确定, 那对于 L 和 C 值都应该按照 datasheet 上的确定的公式套用吗? 如果按照公式推算出来的值在实际应用中出现了问题, 那么我们应该根据什么来更换呢?

A97: 不同拓扑的输出扼流圈及输出滤波电容的计算公式是不同的, 你应该按你所选定的电路结构选择合适的计算公式。输出电容的大小主要由输出纹波电压要抑制为几毫伏决定, 这就要计算出 ESR, 然后可按厂家提供的 DATASHEET 选择。但选电容时还要考虑负载的变化, 电流变化范围, 输出电感感量等等都会使电容特性改变。

Q98: 在开关电源的设计中常会遇到的棘手问题是效率问题。而整机的效率很大程度上取决于开关管的损耗, 在我们的电路和器件选定后, 开关管的开关波形测量很重要, 可以根据它的数据来判断和改善开关工作状态。那么在利用示波器进行这项测试时应该如何正确操作和注意那些问题呢?

A98: 开关电源中有两大主题: 提高效率和提高可靠性。效率就要测损耗, 损耗主要集中在开关管和磁性元件上。为此我们应该通过示波器测量开通损耗、截止损耗、导通损耗, 同样的对变压器和电感能测量其磁芯损耗、动态电感。TEK 的 TDSPWR2 能做到这些

工作，你可以参看下面的网址：

<http://www.kingcable.com.cn/kingcableweb/tektronix/glcl/intro.htm>

Q99: 在实际工作中，当碰到突发的毛刺信号，请问如何捕捉和测试？

A99: 比如我们在进行时钟测试时，经常会碰到偶发毛刺信号，该信号将会对我们的电路产生误动作，因此捕获该信号成为测试的关键，由于事先我们无法判断该毛刺为正还是为负，因此我们须先利用 TDS5000 示波器的数字荧光功能即快速波形捕获模式结合无限余辉查看毛刺特征，然后利用示波器的高级触发功能??脉宽触发依照信号特征，如：小于正常时钟脉冲宽度触发。

Q100: 反激式开关电源有没有一种比较通用的变压器参数计算方法。在反激式开关电源用一种变压器算法，总是需要再进行好多次的调整。

A100: 变压器的设计虽然通过理论计算，但因为磁芯，绕制方法等的差异性，仍需要多次试验调整。一般是先计算原边电感，跟拒输出功率来选磁芯材料与骨架尺寸，然后跟拒手册确定一些如磁芯截面积等参数等单端设计变压器就是要让磁芯的磁通复位。

Q101: 功率因数是如何测量的？某个模块的转换效率是如何测量的？

A101: 功率因数：在直流电路里，电压乘电流就是有功功率。但在交流电路里，电压乘电流是视在功率，而能起到作功的一部分功率（即有功功率）将小于视在功率。有功功率与视在功率之比叫做功率因数，以 $\cos \Phi$ 表示，其实最简单的测量方式就是测量电压与电流之间的相位差，得出的结果就是功率因数。你所说的这些问题的测量，TEK 的功率测试系统都可以轻松的完成自动测量。

Q102: 在高频端，如何判断示波器探头本身的阻抗对信号的影响？

A102: 示波器的探头都有特定的指标，您可以参照探头的等效阻抗—频率图确定探头在您的频率点的等效阻抗。

Q103: 请问有无办法利用示波器测出高频变压器或电感磁芯的工作情况？例如磁芯的工作磁通密度 B_w ？

A103: TEK 推出的功率测试方案里就有一项功能，B-H 曲线的分析，它能反应磁芯的工作状态，它还能测出动态电感值，并得出磁芯损耗。